



GeniWolf[®] 90



CZ

Návod k používání

(pozn.: nejaktuálnější verze návodu je vždy na webu www.kowax.cz)



Prohlášení o vlastnostech/Declaration of Conformity

Dle/According to:

Směrnice 2006/95/ES, platná od 16.1.2007
Směrnice 2004/108/ES, platná od 20.7.2007
RoHS směrnice 2011/65/ES, platná od 2.1.2013

1. Typ zařízení /Type of Equipment/:

Bruska wolframových elektrod /Tungsten electrode grinder/

2. Typové označení /Type Designation etc./

KOWAX[®] GeniWolf[®] 90, ID: KWXSTGW90, od sériového čísla: 20200500001

3. Značka neb ochranná známka /Brand name or trade mark./

KOWAX[®]

4. Výrobce nebo jeho autorizovaný zástupce v EEA. /Manufacturer or his authorised representative established within the EEA./

SVARMETAL s.r.o.

Frýdecká 819/44, 739 32 Vratimov, CZECH REPUBLIC, ID: 26850036, VAT: CZ26850036

5. Harmonizované normy: /Harmonised standard:/

EN60974-1, Svařování. Bezpečnostní požadavky pro zařízení k obloukovému svařování. Část 1: Zdroje svařovacího proudu

EN60974-10, Zařízení pro obloukové svařování - Část 10: Požadavky na elektromagnetickou kompatibilitu (EMC)

Další informace: Omezené používání, zařízení třídy A, pro použití s oblastech jiných než obytných.

Additional information: Restrictive use, Class A equipment, intended for use in locations other than residential.

Vlastnosti výše uvedeného výrobku jsou ve shodě se souborem deklarovaných vlastností. Toto prohlášení o vlastnostech se v souladu s nařízením (EU) č. 305/2011 vydává na výhradní odpovědnost výrobce uvedeného výše.

The performance of the product identified above is in conformity with the set of declared performance/s. This declaration of performance is issued, in accordance with Regulation (EU) No 305/2011, under the sole responsibility of the manufacturer identified above.

Podepsáno za výrobce a jeho jménem:

Signed for and on behalf of the manufacturer by

[jméno/name]

Tomáš KALINA

V [místo]/At [place]

Plzeň

Dne [datum vydání]/on [date of issue]

11.05.2020

[podpis]/[signature]

SVARMETAL s.r.o.
Skotnice 265
742 59 Skotnice
IČ: 26850036
DIČ: CZ26850036

POBOČKA - PLZEŇ
Tomáš Kalina
tel.: +420 607 177 171
e.mail: kalina@kowax.cz



KWXGF90

DŮLEŽITÁ UPOZORNĚNÍ

Pouze osoba splňující kvalifikaci danou zákonem a kvalifikaci je oprávněná opravovat stroj

Není povolena žádná modifikace brusky wolframových elektrod, než doporučena výrobcem!

Před otevřením krytu stroje – vždy odpojit ze sítě!

Toto zařízení je navrženo a zkoušeno v souladu s mezinárodními a evropskými standardy EN 60974-1, EN 60974-10 (viz. prohlášení o vlastnostech). Servisní jednotka, která provedla servisní zákrok nebo opravu, má za povinnost zajistit, aby výrobek stále vyhovoval uvedeným normám a standardům.

Náhradní díly si možno objednat u nejbližšího prodejce značky KOWAX.

V souladu s 2002/96/ES o likvidaci elektrických a elektronických zařízení se musí elektrické zařízení, které dosáhlo konce životnosti, zlikvidovat v recyklačním zařízení. Jako osoba zodpovědná za zařízení máte povinnost informovat se o schválených sběrných místech.



OBSAH


OBSAH 4


1. Bezpečnost	5
2. Technické parametry	8
2.1. Stručný úvod	8
2.2. Parametry	8
2.3. Manipulace a umístění	9
2.4. Napájení ze sítě	9
3. Obsluha	10
3.1. Konstrukce zařízení	10
3.2. Obsluha zařízení	11
3.3. Provozní prostředí	11
3.4. Oznámení o provozu	11
4. Údržba	12
5. Závady a možnosti opravy	13
6. Schéma	14
7. Kusovník	15
8. ZÁRUČNÍ LIST	17



KWXGF90

1. BEZPEČNOST

 **Upozornění!** Předtím než začnete používat zařízení, si pozorně přečtěte návod k použití. Uchovejte ho na místě, kde ho budete mít vždy po ruce. Zvýšenou pozornost věnujte části **Bezpečnost!**, kde naleznete důležité informace pro bezpečné používání zařízení. Kontaktujte svého obchodního zástupce, v případě, že nebudete rozumět instrukcím v manuálu.

 **Je velmi důležité, aby každý, kdo pracuje s tímto zařízením, dodržoval veškerá bezpečnostní opatření, které vyplývají z BOZP na pracovišti a zároveň z tohoto manuálu. Instalaci, údržbu a jakékoliv opravy tohoto zařízení smí provádět jenom profesionálně vyškolení pracovníci. Nesprávná obsluha, nebo manipulace se zařízením může mít za následek poškození, která mohou vést ke zraněním. Zařízení smí používat pouze osoby, které mají zkušenosti se svařováním, řezáním, nebo s jiným příslušným použitím zařízení. Práci na vysokonapětovém zařízení smí provádět pouze kvalifikovaný elektrikář. Údržbu zařízení lze provádět jedině v případě, že je zařízení mimo provoz.**

Před používáním zařízení je nutné:

- Seznámit se s tímto manuálem,
- Seznámit se s obsluhou zařízení,
- Seznámit se s umístěním všech nouzových, nebo důležitých vypínačů,
- Pochopit jak zařízení funguje,
- Seznámit se s bezpečnostními opatřeními na pracovišti a požadavky pro bezpečnou práci se zařízením,
- Zajistit, aby při spuštění zařízení nebyly v okolí žádné neoprávněné osoby, které nejsou seznámeny s bezpečnostními opatřeními,
- Zajistit vhodné pracoviště pro práci se zařízením a prostor s **adekvátním odsáváním**. Na pracovišti musí být dostupný vhodný hasicí přístroj,
- Mít připravené ochranné prostředky: ochranné brýle, ochranné rukavice a nehořlavý oděv.



VÝSTRAHA!

Následujícím signálům a slovním vysvětlením prosím věnujte zvýšenou pozornost. Chrání Vás i Vaše okolí.

Výše uvedené signály znamenají varování! Oznámení! Pohybující se součásti a úraz elektrickým proudem nebo od tepelných součástí způsobí zranění Vás nebo ostatních osob.



ELEKTRICKÝ PROUD MŮŽE ZPŮSOBIT SMRT

- Nedotýkejte se elektrických dílů pod napětím
- Nedotýkejte se elektrod nechráněným povrchem těla, vlhkými, poškozenými (přetrženými) rukavicemi, nebo vlhkým oděvem.



KWXGF90

- Pracoviště musí být suché, zařízení nelze používat v mokrém prostředí.
- Zařízení instalujte a uzemněte v souladu s příslušnými normami.
- Izolujte se od země a svařovaného předmětu.
- Dbejte na bezpečné pracovní prostředí a pracovní polohu.

**VÝPARY A PRACH MOHOU BÝT NEBEZPEČNÉ**

- **Broušení** může produkovat prach, který může být nebezpečný Vašemu zdraví, a proto dbejte na dostatečný přívod čerstvého vzduchu, **kvalitní odsávání a /nebo ventilaci**.
- Vyvarujte se vdechování prachu vznikajícího při broušení. Při broušení používejte dostatečné větrání, aby se prach nedostal do dýchací zóny. **Při broušení thoriovaných elektrod musí být zařízení vybaveno a připojeno na odsávací zařízení a separační systém.**
- Přečtěte si a pochopte pokyny výrobce pro toto zařízení a přídavný materiál, který se má používat, včetně bezpečnostního listu materiálu a dodržujte bezpečnostní postupy zaměstnavatele.

**JISKRY MOHOU ZPŮSOBIT POŽÁR**

- Jiskry při broušení, mohou způsobit požár, je proto velmi důležité, aby v blízkosti zařízení nebyly žádné hořlavé materiály.
- V případě, že na pracovišti používáte stlačený plyn, dbejte na zvláštní bezpečnostní opatření, abyste zabránili nebezpečným situacím.
- Používejte vhodné ochranné prostředky: nehořlavý ochranný oděv, vysoké boty, vhodné kukly apod.

**OSOBNÍ OCHRANA**

- Veškeré ochranné prvky, kryty a zařízení udržujte na svém místě a v dobrém stavu. Při spouštění, obsluze nebo opravě zařízení držte ruce, vlasy, oděv a náradí mimo dosah klínových řemenů, ozubených kol, brusných částí, ventilátorů a všech ostatních pohyblivých částí.
- Nedávejte ruce do blízkosti motoru ventilátoru.



- *Chraňte zařízení před deštěm a přímým slunečním zářením.*
- *Obsah prachu, kyselin, korozivních plynů ve vzduchu nesmí přesáhnout běžnou normu.*
- *Dbejte na dostatečný přívod vzduchu během broušení (případně vybavením odsávacím zařízením).*
- *Před použitím musí být zařízení uzemněno.*
- *Obsluha by měla být před započatím prací vždy proškolená.*
- *Zkontrolujte umístění hlavního vypínače a odzkoušejte jeho funkci. (viz.3.1.)*



KWXGF90

- **Okamžitě přerušete napájení pokud se při spuštění/provozu, objeví kouř, zápach, nezvyklé zvuky.**
- **Před samotným zapnutím zařízení vždy zkontrolujte, zda je brusný kotouč pevně nainstalován. (viz.3.1.)**
- **Při práci vždy používejte nainstalovaný přední ochranný štít (viz.3.1.)**
- **Během používání je zakázáno vkládat ruce a jiné objekty do brusné zóny.**
- **Před otevřením krytu/předního ochranného štítu stroje – vždy odpojit ze sítě!**
- **Nezapomeňte použít správnou kleštinu, která odpovídá specifikacím (průměru) dané wolframové elektrody.**



2. TECHNICKÉ PARAMETRY

Tento návod k obsluze je vhodný pro model **GeniWolf[®] 90**.

2.1. Stručný úvod

Bruska wolframových elektrod **GeniWolf[®] 90** poskytuje vysokou účinnost a přesné broušení - **ideální pro TIG wolframové svařovací elektrody**.

Výhody:

1. Přenosná, inteligentní a flexibilní;
2. Vhodná pro jakýkoli úhel broušení;
3. Vhodná pro jakýkoli průměr elektrody;
4. S ergonomickým designem;
5. Dlouhá životnost;
6. Nízké náklady, vysoký výkon, úspora energie, nízká hlučnost.

2.2. Parametry

Parametr	KOWAX [®] GeniWolf [®] 90
Síťové napětí	1~230V, 50/60Hz
Jištění	10A/1f
Průměr brusného kotouče (mm)	90
Otáčky (ot/min.)	5000
Pracovní rychlost (ks/min)	2
Vhodné pro wolframové elektrody v průměrech (mm)	1,6 – 5,0
Minimální délka wolframové elektrody (mm)	40
Nastavitelné úhly broušení (°)	0 – 60
Výkon (W)	60
Chlazení	AF
Rozměry d x š x v (mm)	230 x 160 x 180
Hmotnost (kg)	4



KWXGF90

2.3. Manipulace a umístění

Při pohybu s bruskou buďte opatrní a nenaklánějte zařízení. Po přesunutí umístěte zdroj do správné polohy a zajistěte proti klouzání.

2.4. Napájení ze sítě

Přesvědčte se, zda je napájecí zdroj pro svařování připojen ke správnému síťovému napětí a zda je chráněn správně dimenzovanou pojistkou. Zásuvka musí mít ochranné uzemnění.

Zařízení **GeniWolf® 90** připojte: 1-fázi 230V.

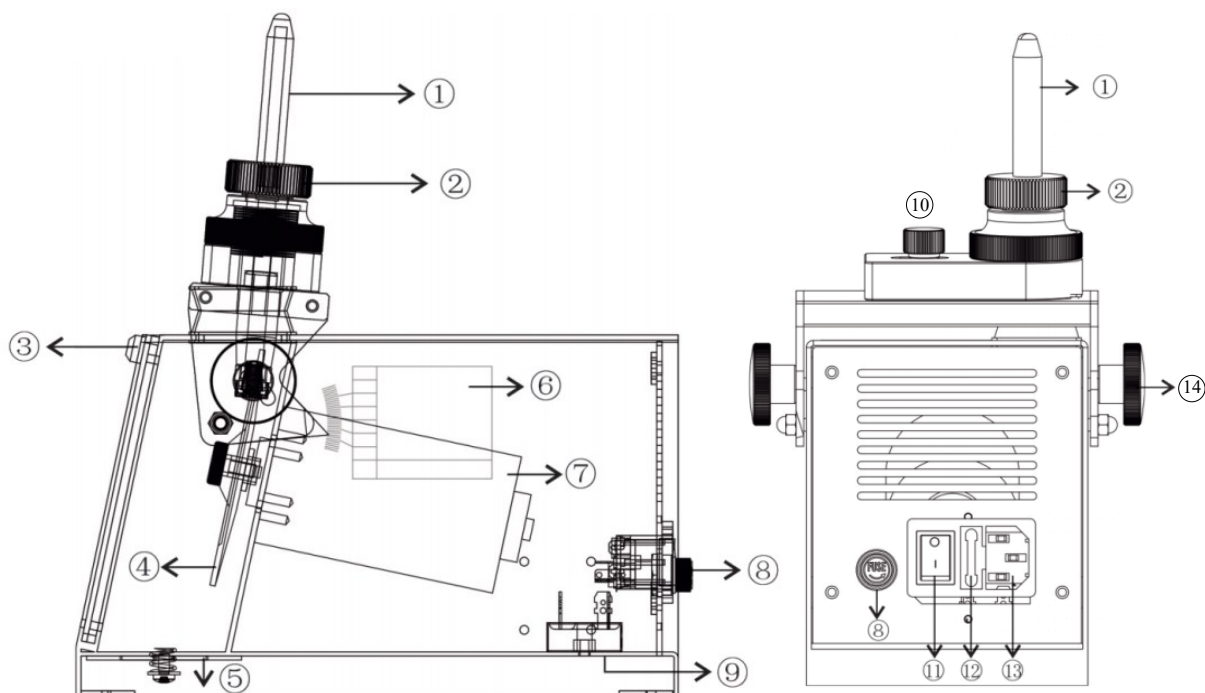


Zkontrolujte prosím údaje správném připojení napájení na štítku. Špatně zvolené napájení může způsobit poruchu stroje.



3. OBSLUHA

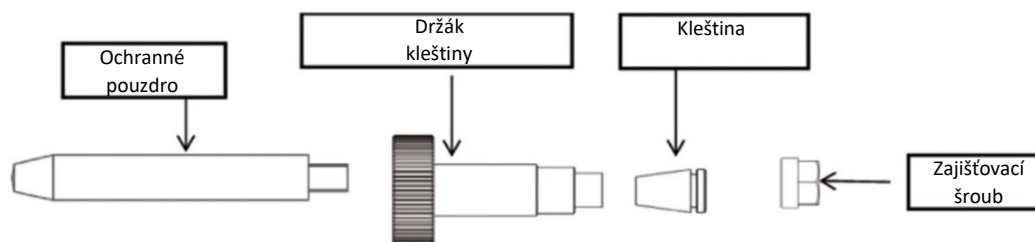
3.1. Konstrukce zařízení



Poz.č.	Popis
1.	Bezpečnostní pouzdro
2.	Nastavitelný otočný šroub
3.	Přední prachová krycí deska
4.	Brusný kotouč
5.	Pohyblivá krycí deska
6.	Volič úhlu broušení
7.	DC motor
8.	Pojistková zásuvka
9.	Usměřovací můstek
10.	Aretační šroub nastavení osového posunu
11.	Hlavní vypínač
12.	Pojistka
13.	Elektrická zásuvka pro vstupní napětí 230V
14.	Aretační šroub voliče úhlu broušení



KWXGF90



3.2. Obsluha zařízení

1. Povolte aretační šrouby (14) voliče úhlu broušení a nastavte požadovaný úhel a znovu pevně za aretujte.
2. Vložte wolframovou elektrodu do kleštiny (2) a nastavte její délku (otvor na horní straně zařízení (27) a za aretujte).
3. Vložte kleštinu s elektrodou do zařízení
4. Posuňte blok pro nastavení osové polohy, ujistěte se, že je elektroda na brusném kotouči na místě použitelném k broušení a za aretujte (10).
5. Vyjměte kleštinu s elektrodou ze zařízení
6. Zapněte hlavní vypínač.
7. Vložte wolframovou elektrodu do kleštiny a jemným otáčivým pohybem (2) ji na otáčejícím se brusném kotouči obruste.
8. Vyjměte elektrodu z kleštiny.
9. Vypněte zařízení.
10. V případě potřeby kroky 1-9 opakujte.
11. Otevřete přední krycí panel odstraňte abrazivní prach (**Toto provádějte VŽDY jen ve stavu vypnuto!**)

3.3. Provozní prostředí

- Nadmořská výška je do 1000 metrů.
- Rozsah provozních teplot: -10° C ~ + 40° C.
- Relativní vlhkost je pod 90% (20° C), relativní vlhkost je pod 50% (40° C).
- Sklon zdroje energie nepřesahuje 10°.
- Chraňte stroj před deštěm nebo za horkých podmínek před přímým slunečním zářením.
- Obsah prachu, kyseliny, žíravého plynu v okolním vzduchu nebo látce nesmí překročit běžný standard.

3.4. Oznámení o provozu

- Před pokusem o použití tohoto zařízení si pozorně přečtěte §1.
- Po ukončení operace vypněte stroj, abyste šetřili energii.



4. ÚDRŽBA

Aby bylo zaručeno, že zařízení pracuje vysoce efektivně a bezpečně, musí být pravidelně udržováno. Lépe porozumějte metodám údržby a prostředkům, provádějte jednoduché prohlídky, abyste prodloužili životnost tohoto zařízení. Položky údržby jsou podrobně uvedeny v následující tabulce.

1. Udržujte zařízení čisté;
2. Rotační části pravidelně mažte, aby bylo zajištěno snadné otáčení;
3. Zákaz používat zařízení v prostředí žíravých plynů nebo kouře;
4. Pro napájení použijte stabilní zdroj napětí;
5. Zajistěte, že je napájecí kabel v dobrém stavu (bez poškození), aby nedošlo k požáru nebo úrazu elektrickým proudem;
6. Před údržbou odpojte zařízení od napájení.
7. Nepoužívejte k otírání produktu příliš mokré utěrky nebo oleje, rozpouštědla, alkohol, aby nedošlo k vyblednutí nebo deformaci. Ve stavu, kdy je zařízení velmi znečištěno, můžete do neutrálního čistícího prostředku namočit utěrku nepouštějící chlupy, poté ji vymačkat do sucha, otřít produkt, takto odstranit nečistoty a poté suchým měkkým hadříkem vysušit.

	Údržba
Denní kontroly	Dbejte na to, zda jsou ovladače a spínače zdroje správně umístěné. Pokud není ovladač správně nasazen, opravte jej. Pokud nemůžete ovladač opravit, okamžitě jej vyměňte. Pokud nemáte žádné příslušenství, obraťte se na dodavatele. Po zapnutí napájení sledujte / poslouchajte, zda vykazuje zařízení chvění, pískání nebo zvláštní vůni. Pokud existuje jeden z výše uvedených problémů, zjistěte důvod, a odstraňte jej. Pokud nemůžete zjistit důvod, obraťte se na dodavatele zařízení.
Měsíční kontroly	Zkontrolujte šrouby na opláštění, pokud jsou uvolněné, zašroubujte je. Pokud je/jsou rezavý, odstraňte prosím rez na šroubu, abyste se ujistili, že fungují dobře.

Likvidace odpadu: Likvidace odpadu musí být provedena v souladu s platnými národními a mezinárodními předpisy.

Brusný prach, zbytky wolframových elektrod a jejich obal musí být zneškodněny jako nebezpečný odpad (sběrný dvůr, apod.) - v souladu s platnými národními a mezinárodními předpisy.



KWXGF90

5. ZÁVADY A MOŽNOSTI OPRAVY



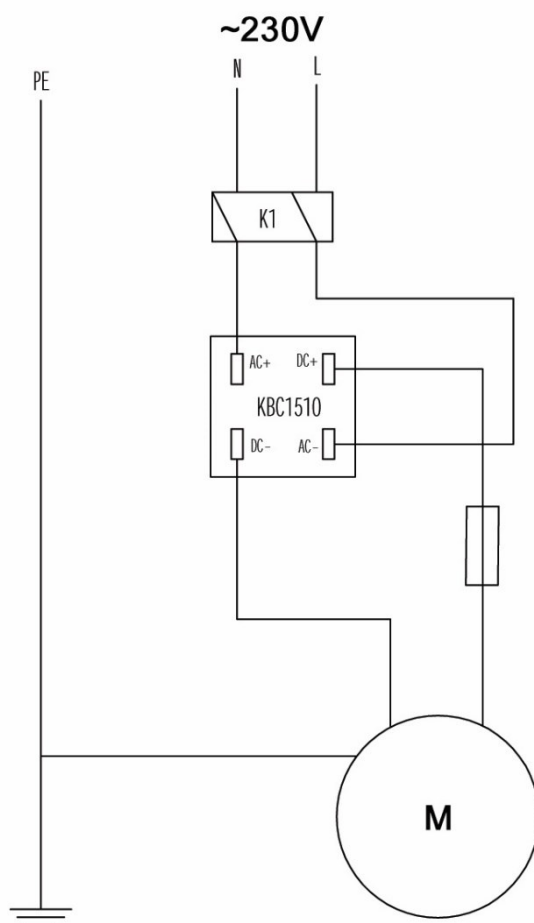
- *Je zakázáno zasahovat do zařízení neoprávněným osobám.*
- *Údržbu mohou provádět pouze osoby oprávněné k manipulaci se zařízením.*
- *Pokud se vyskytne problém a nemáte k dispozici oprávněnou osobu, prosím kontaktujte zástupce firmy.*

Bez předchozího písemného souhlasu není dovoleno další publikování, kopírování, distribuce nebo tisk materiálů zveřejněných v tomto návodu. Tato publikace neprošla jazykovou úpravou. Přes veškeré úsilí se mohou vyskytnout chyby, omlouváme se za případné chyby, pokud nějakou naleznete prosím kontaktujte nás neprodleně na email: kalina@kowax.cz
Změny vyhrazeny.



KWXGF90

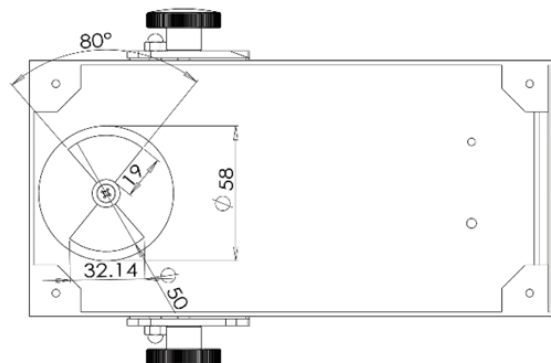
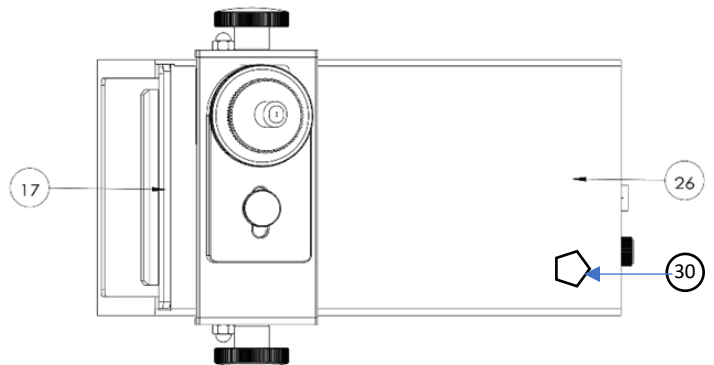
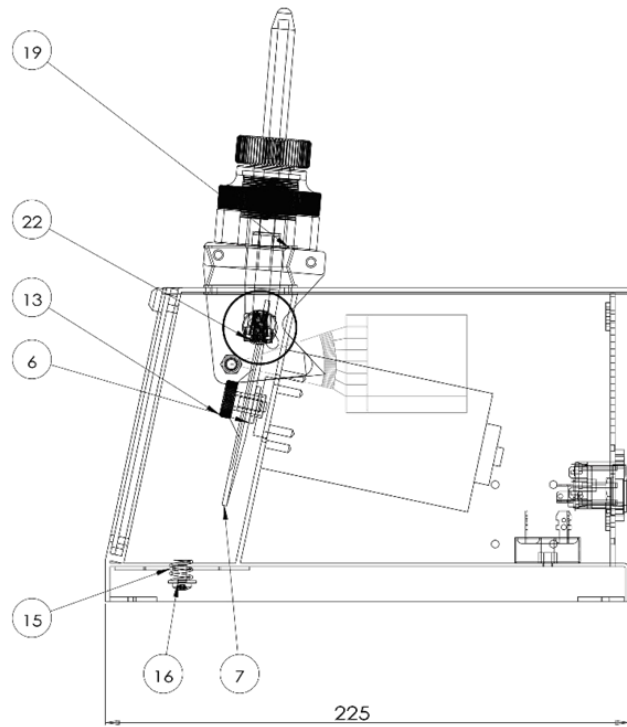
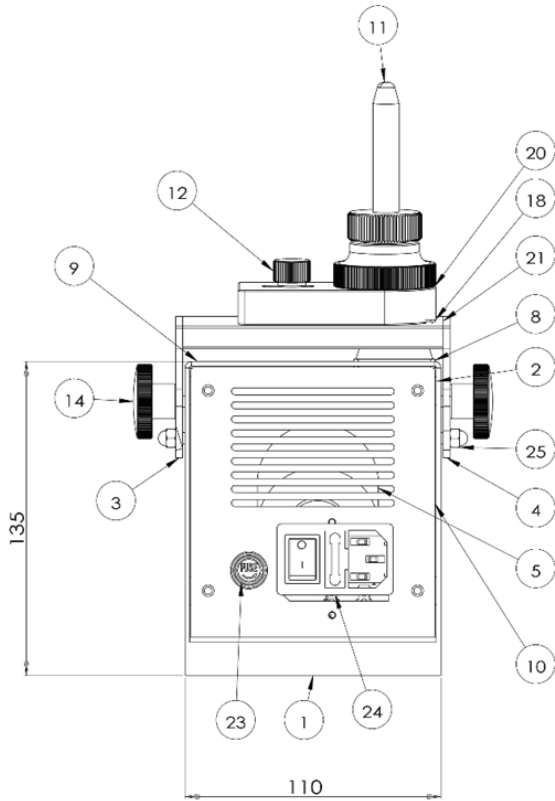
6. SCHÉMA





KWXGF90

7. KUSOVNÍK





KWXGF90

Pozice č.	Číslo dílu	Popis	Počet ks
1		Kryt skříně	1.00
2		Zadní úchyt	4.00
3		Pravý panel (vyměnitelný)	1.00
4		Levý panel (vyměnitelný)	1.00
5		DC motor	1.00
6		Hřídel	1.00
7		Brusný kotouč	1.00
8		Těsnící rámeček	1.00
9		Plexi panel	1.00
10		Zadní čelo	1.00
11		Ochranné pouzdro elektrody	2.00
12		Aretační šroub	1.00
13		Aretační šroub na hřídeli	1.00
14		M5 šroub	2.00
15		Prachovka odsávání	1.00
16		Složení uchycení prachovky odsávání	1.00
17		WB10-10	1.00
18		Blok pro nastavení osově polohy	2.00
19		Nastavitelný šroub	1.00
20		Seřizovací matice	1.00
21		Horní spojovací deska	1.00
22		ER8	1.00
23		FH043 pojistná zásuvka	1.00
24		Spínač typu tři v jednom	1.00
25		Matice DAN-M5 s kulatou hlavou	2.00
26		KBPC2510_ Usměňovací můstek	1.00
27		Těsnící deska (nezakresleno)	1.00
28		Pouzdro zámku sklíčidla (nezakresleno)	1.00
29		Matice ER8 (nezakresleno)	1.00
30		Měrka délky elektrody	1.00



KWXGF90

8. ZÁRUČNÍ LIST

WARRANTY CERTIFICATE

**KOWAX® GeniWolf® 90 Bruska wolframových elektrod
KOWAX® GeniWolf® 90 Tungsten electrode grinder**

Seriové číslo / S/N	
Datum prodeje / Date of sale:	
Razítko a podpis prodejce / Seller stamp and signature	

Záznamy o provedených opravách / Repair records			
Datum převzetí servisem / Date of receipt	Datum provedení opravy / Date of repair	Číslo reklamačního protokolu / Reclamation protocol Nr.	Podpis pracovníka / Signature